

FASCIA

RETTO 10x20x1,3
ANGOLO 10x10x1,3

RIFINITURA LV AK LCD OP

PZ Bordura Tinta Unita mq Tinta Unita mq

PZ Angolo Colore Colore

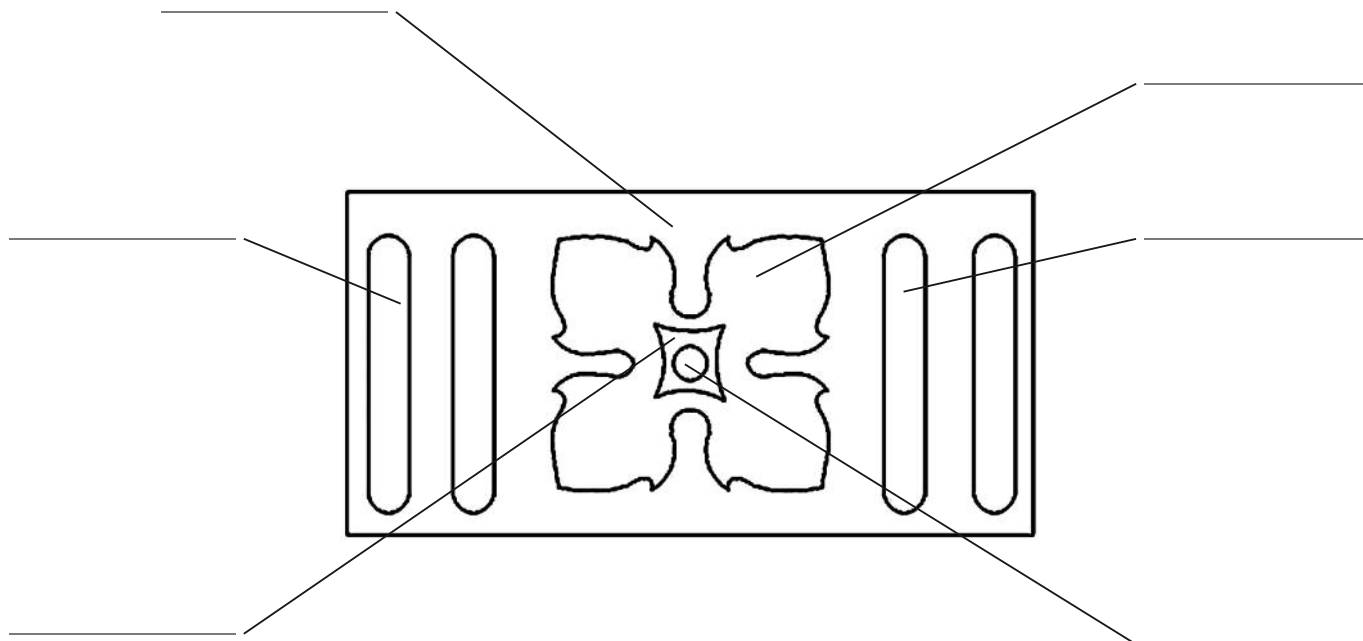


TABELLA COLORI

GRANIGLIA

- | | | |
|------------------------------------|-------------------------------------|-------------------------------------|
| <input type="checkbox"/> AV AVORIO | <input type="checkbox"/> RS ROSA | <input type="checkbox"/> VD VERDINO |
| <input type="checkbox"/> BI BIANCO | <input type="checkbox"/> SA SALMONE | <input type="checkbox"/> VE VERDE |
| <input type="checkbox"/> GR GRIGIO | <input type="checkbox"/> RO ROSSO | <input type="checkbox"/> MA MARRONE |
| <input type="checkbox"/> NE NERO | <input type="checkbox"/> GI GIALLO | <input type="checkbox"/> AZ AZZURRO |

PASTINA

- | | | |
|-------------------------------------|------------------------------------|-------------------------------------|
| <input type="checkbox"/> AV AVORIO | <input type="checkbox"/> GI GIALLO | <input type="checkbox"/> SA SALMONE |
| <input type="checkbox"/> RO ROSSO | <input type="checkbox"/> SB SABBIA | <input type="checkbox"/> GR GRIGIO |
| <input type="checkbox"/> MA MARRONE | <input type="checkbox"/> VE VERDE | <input type="checkbox"/> NE NERO |
| <input type="checkbox"/> AZ AZZURRO | | |

ORDINANTE

Cod. Cliente Ns. Ord. N.

Committente Vs Riferimento

Indirizzo

CAP Città Prov.

Tel. Fax Cell.

Partita IVA o Codice Fiscale

IL COMMITTENTE

PER ACCETTAZIONE

PAVIMENTI FOGAZZA SNC

Data